

LED

ISR-006 10-250 (3-100 LED)

ISR-008 5-400 (3-200 LED)



Диммер по умолчанию настроен для работы с источниками света (L) для управления большинством продающихся на рынке источников света с регулируемой яркостью освещения.

Если настройка по умолчанию не позволяет получить желаемый результат:

... с помощью Кнопки настройки можно изменить параметры диммера.

Переключение режима работы с L режима (T режим) позволяет совместимость некоторых типов ламп с диммером:

- выключите диммер;
- установите потенциометр в среднюю позицию по шкале регулировки (от 25 до 70% регулируемого объема);
- нажмите и удерживайте в нажатом положении Кнопку настройки, и одновременно включите 1 L T (1,5).

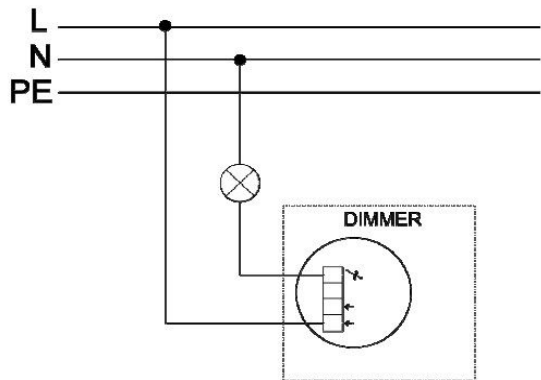


Схема подключения диммера к электрической сети

Руководство по дополнительным функциям диммера

1) Диммирование «минимум» – позволяет изменить установленный по умолчанию минимальный уровень и установить более высокий или низкий уровень диммирования. Функция выполняется в обоих режимах работы: L и T.

Установка:

- включите диммер;
- установите потенциометр в позицию «МИНИМУМ» (поверните до конца влево);
- нажмите и удерживайте в нажатом положении ; циклическое мерцание сигнализирует о начале процесса диммирования «минимум»;
- отпустите кнопку, чтобы установить соответствующий уровень диммирования «минимум».

2) Диммирование «максимум» – позволяет изменить установленный по умолчанию максимальный уровень и установить более высокий или низкий уровень диммирования. Функция выполняется в обоих режимах работы: L и T.

Установка:

- включите диммер;
- установите потенциометр в позицию «МАКСИМУМ» (поверните до конца вправо);
- нажмите и удерживайте в нажатом положении Кнопку ; циклическое мерцание сигнализирует о начале процесса диммирования «максимум»;
- отпустите кнопку, чтобы установить соответствующий уровень диммирования «максимум».

3) Восстановление настройки по умолчанию (функция Reset) – позволяет вернуться в режим работы L и восстановить настройку по умолчанию «минимум» или «максимум». Функция выполняется в обоих режимах работы: L и T.

Установка:

- включите диммер;
- установите потенциометр в среднюю позицию по шкале регулировки (от 25 до 70% регулируемого объема);
- в течение 2 секунд удерживайте в нажатом положении, а затем отпустите Кнопку , диммер отреагирует, выключив свет, настройка по умолчанию будет восстановлена, затем диммер включится сам.

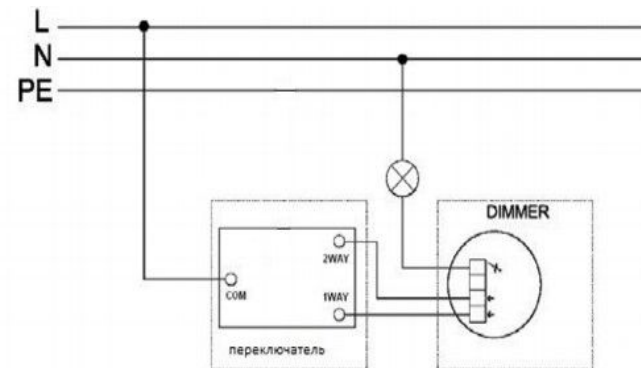


Схема подключения диммера с ()